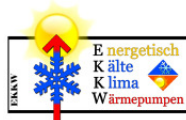


Luftgekühlte Flüssigkeitskühler
Reversible Wärmepumpe



air cooled liquid chillers
reversible heatpump

TYPE		EKKW 482 Pac1	MODEL
Kühlmodus STD			Cooling Mode STD
Kälteleistung (nominal) (1)	kW	431	(1) Nominal Cooling capacity
Leistungsaufnahme (2)	kW	151,6	(2) Abs. power
EER (2)	-	2,84	(2) EER
Heizmodus EKKW -H			Heating Mode EKKW -H
Heizleistung (nominal) (1)	kW	467	(1) Nominal Heating capacity
Leistungsaufnahme (2)	kW	150,4	(2) Abs. power
COP (2)	-	3,1	(2) COP
Verdichter (scroll)			(scroll) Compressors
Anzahl	n°	4	Quantity
Kältekreise	n°	2	Refrigerant circuit
Leistungsstufen	n°	4	Capacity steps
Kältemittel	R	R410A	Refrigerant
Verdampfer (3)		Plate-to-plate	(3) Evaporator
Durchflußrate Wasser	m³/h	74,1	Water flow rate
Druckverlust	kPa	48	Pressure drop
Wasservolumen	lt.	87	Water volume
Wasseranschlüsse	∅	4"	Water connections
Kondensator (STD-Version) (4)			Condenser (STD)
Axial Ventilator	n°	8	Axial fans
Leistungsaufnahme Ventilator	kW	15,2	Max. abs. power
Stromaufnahme Ventilator	A	32	Max. abs. current
Elektr. Daten (6)			(6) Electrical Data
Max. Stromaufnahme	A	369	Max. operating abs. current
Max. Anlaufstrom	A	694	Max. LRC
Strom-Anschluß Gerät	V/f/Hz	400/3+N/50	Power supply
PAC 1			PAC 1
Volumen Pufferspeicher	lt.	750	Tank volume
Leistungsaufnahme Pumpe	kW	5,5	Pump abs. power
Stromaufnahme Pumpe	A	11	Pump abs. current
Druckbereich Pumpe	kPa	100	ESP Pump
DS Version (7)			(7) DS Version
Heizleistung	kW	108	Heating capacity
Durchflußrate Wasser	m³/h	9,2	Water flow rate
Druckverlust	kPa	36	Pressure drop
Schalldruckpegel (6) (8)			Sound pressure
Standard (STD)	dB(A)	83	Standard version (STD)
gedämpfte Version (LN)	dB(A)	80	Low noise version (LN)
gedämpfte Version (VLN)	dB(A)	(9)	Very low noise version (VLN)

1) Kühl-Modus: Wasser temp. 12°C / 7°C; Umgebungs-Luft temp. 35°C

Heiz-Modus: Wasser temp. 40°C / 45°C; Umgebungs-Luft temp. 7°C

2) Kompressoren + Ventilatoren ; ohne Pumpen

3) Wird zum Kondensator bei EKKW...H (Wärmepumpe-Version);

4) Wird zum Verdampfer bei EKKW...H (Wärmepumpe-Version)

5) max. Luftvolumenstrom bei LN

6) ausschl. Pumpe, Version STD

7) Wassertemperatur von 40°C nach 50°C

8) Kompressorseite in m 1 Freifeld. Bezug auf ISO 3744

9) Auf Anfrage

1) Cooling mode : water temp. 12 °C / 7 °C; air temperature 35 °C

Heating mode: water temp. 40 °C / 45 °C; air temperature 7 °C

2) Compressors + fans only. No water pump(s);

3) It becomes condenser in EKKW...H (heat pump) version

4) It becomes evaporator in EKKW...H (heat pump) version;

5) Max air flow in LN

6) Without water pump(s), STD version;

7) Water temperature from 40 °C to 50 °C;

8) Compressors site at 1 m and according to ISO 3744.

9) Available on request

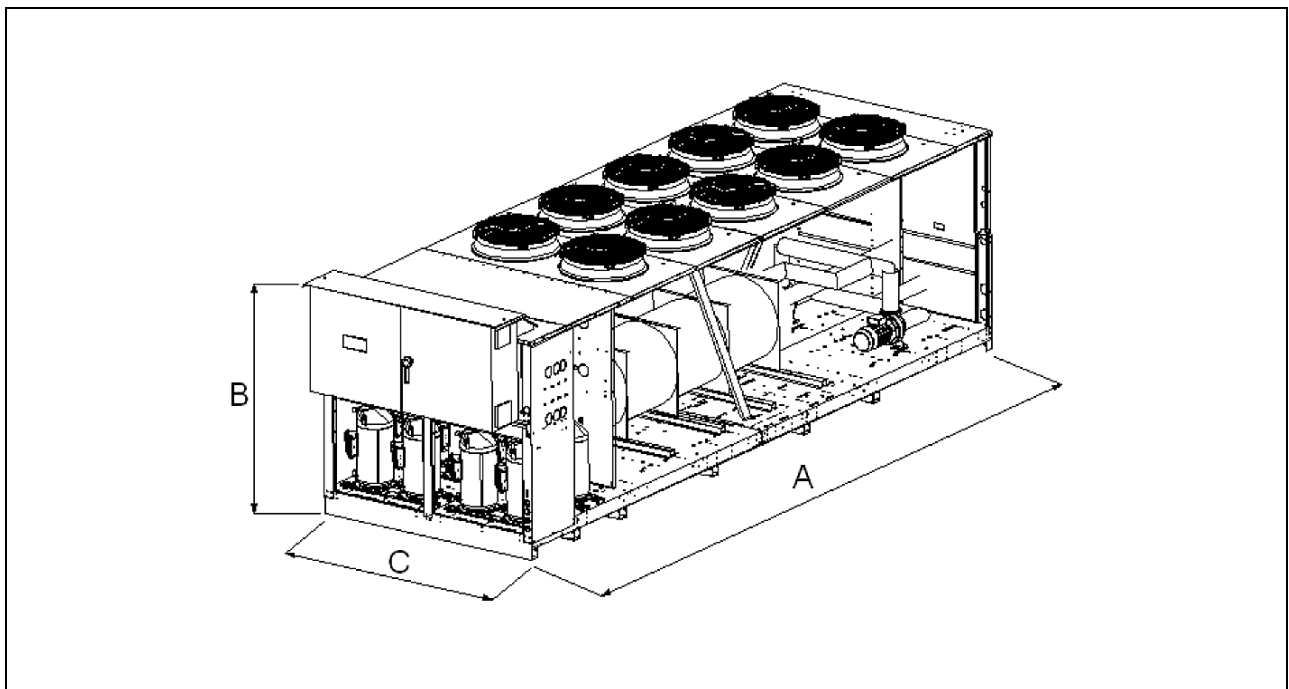
TYPE		EKKW 482 Pac1		MODEL	
Gewichte (STD und LN)				Weights (STD and LN)	
Arbeits-Gewicht	kg	5.930		Operation weight	
Transport-Gewicht	kg	5.080		Transport weight	
Maße				Dimensions	
Länge (+500 mm Schaltschrank)	mm	5.100		Length (+500 Elect.board)	
Breite	mm	2.300		Height	
Höhe über alles	mm	2.350		Height over all	
Anschlüsse Wasser-Hydronek		∅ 4"		Hydraulic connections	

Tw °C out	Kondensator Umgebungs-Temperatur													
	Condenser Ambient air temperature °C													
	26		29		32		35		38		41		44	
	kWf	kWa	kWf	kWa	kWf	kWa	kWf	kWa	kWf	kWa	kWt	kWa	kWt	kWa
5	454	111,8	438	118,7	422	126,9	406	134,6	388	143,2	372	151,4	352	162,3
6	467	113,1	448	120,0	431	127,9	419	135,4	400	144,6	381	152,8	362	163,7
7	478	113,2	463	121,4	447	128,9	431	136,4	412	145,9	393	155,5	373	165,0
8	491	114,6	474	122,8	459	130,3	442	137,8	423	147,3	403	156,9	384	166,4
9	504	115,9	487	124,1	472	131,5	454	139,1	435	148,7	415	158,2	394	167,8
10	517	117,3	500	125,5	484	132,7	465	140,5	446	150,0	426	159,6	404	169,1

Tw – Wasser-Austritts-Temperatur / Outlet water temperature (deltaT = 5°C)

kWf – Kälteleistung / Cooling capacity

kWa – Leistungsaufnahme (nur Kompressoren) / Abs. power (compressors only)



Technische Änderungen vorbehalten.