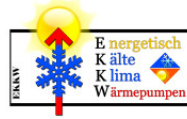


Luftgekühlte Flüssigkeitskühler
Reversible Wärmepumpe



air cooled liquid chillers
reversible heatpump

TYPE		EKKW 141 Pac1	MODEL
Kühlmodus STD			Cooling Mode STD
Kälteleistung (nominal) (1)	kW	113	(1) Nominal Cooling capacity
Leistungsaufnahme (2)	kW	42	(2) Abs. power
EER (2)	-	2,69	(2) EER
Kühlmodus LN / VLN			Cooling Mode LN / VLN
Kälteleistung (nominal) (1)	kW	106	(1) Nominal Cooling capacity
Leistungsaufnahme (2)	kW	43,2	(2) Abs. power
Heizmodus EKKW -H			Heating Mode EKKW -H
Heizleistung (nominal) (1)	kW	122	(1) Nominal Heating capacity
Leistungsaufnahme (2)	kW	38,7	(2) Abs. power
COP (2)	-	3,15	(2) COP
Verdichter (scroll)			(scroll) Compressors
Anzahl	n°	2	Quantity
Kältekreise	n°	1	Refrigerant circuit
Leistungsstufen	n°	2	Capacity steps
Kältemittel	R	R410A	Refrigerant
Kältemittel-Füllmenge	kg	30	Refrigerant charge
Verdampfer (3)			(3) Evaporator
Durchflußrate Wasser	m³/h	19,4	Water flow rate
Druckverlust	kPa	38	Pressure drop
Wasservolumen	lt.	6,8	Water volume
PAC 1			PAC 1
Volumen Pufferspeicher	lt.	500	Tank volume
Leistungsaufnahme Pumpe	kW	1,5	Pump abs. power
Stromaufnahme Pumpe	A	5	Pump abs. current
Druckbereich Pumpe	kPa	130	ESP Pump
Kondensator (STD-Version)		(4) (5)	Condenser (STD-version)
Axial Ventilator	n°	3	Axial fans
Leistungsaufnahme Ventilator	kW	3,3	Max. abs. power
Stromaufnahme Ventilator	A	6,9	Max. abs. current
Kondensator (LN/VLN-Version)		(4)	Condenser (LN/VLN-version)
Axial Ventilator	n°	3	Axial fans
Leistungsaufnahme Ventilator	kW	2,25	Max. abs. power
Stromaufnahme Ventilator	A	4,2	Max. abs. current
Elektr. Daten (6)			(6) Electrical Data
Max. Stromaufnahme	A	91,6	Max. operating abs. current
Max. Anlaufstrom	A	319	Max. LRC
Strom-Anschluß Gerät	V/f/Hz	400/3/50	Power supply
DS Version (7)			(7) DS Version
Heizleistung	kW	28	Heating capacity
Durchflußrate Wasser	m³/h	2,4	Water flow rate
Druckverlust	kPa	18	Pressure drop
Schalldruckpegel		(6) (8)	Sound pressure
Standard (STD)	dB(A)	74	Standard version (STD)
gedämpfte Version (LN)	dB(A)	68	Low noise version (LN)
gedämpfte Version (VLN)	dB(A)	66	Very low noise version (VLN)

- 1) Kühl-Modus: Wasser temp. 12°C / 7°C ;Umgebungs-Luft temp. 35°C
Heiz-Modus: Wasser temp. 40°C / 45°C ;Umgebungs-Luft temp. 7°C
- 2) Kompressoren + Ventilatoren ; ohne Pumpen
- 3) Wird zum Kondensator bei EKKW...H (Wärmepumpe-Version);
- 4) Wird zum Verdampfer bei EKKW...H (Wärmepumpe-Version)
- 5) max. Luftvolumenstrom 6) ausschl. Pumpe, Version STD
- 7) Wassertemperatur von 40°C nach 50°C
- 8) Kompressorseite in m 1 Freifeld. Bezug auf ISO 3744

- 1) Cooling mode : water temp. 12 °C / 7 °C ; air temperature 35 °C
Heating mode: water temp. 40 °C / 45 °C ; air temperature 7 °C
- 2) Compressors + fans only. No water pump(s);
- 3) It becomes condenser in EKKW...H (heat pump) version
- 4) It becomes evaporator in EKKW...H (heat pump) version;
- 5) Max air flow 6) Without water pump(s), STD version;
- 7) Water temperature from 40 °C to 50 °C ;
- 8) Compressors site at 1 m and according to ISO 3744.

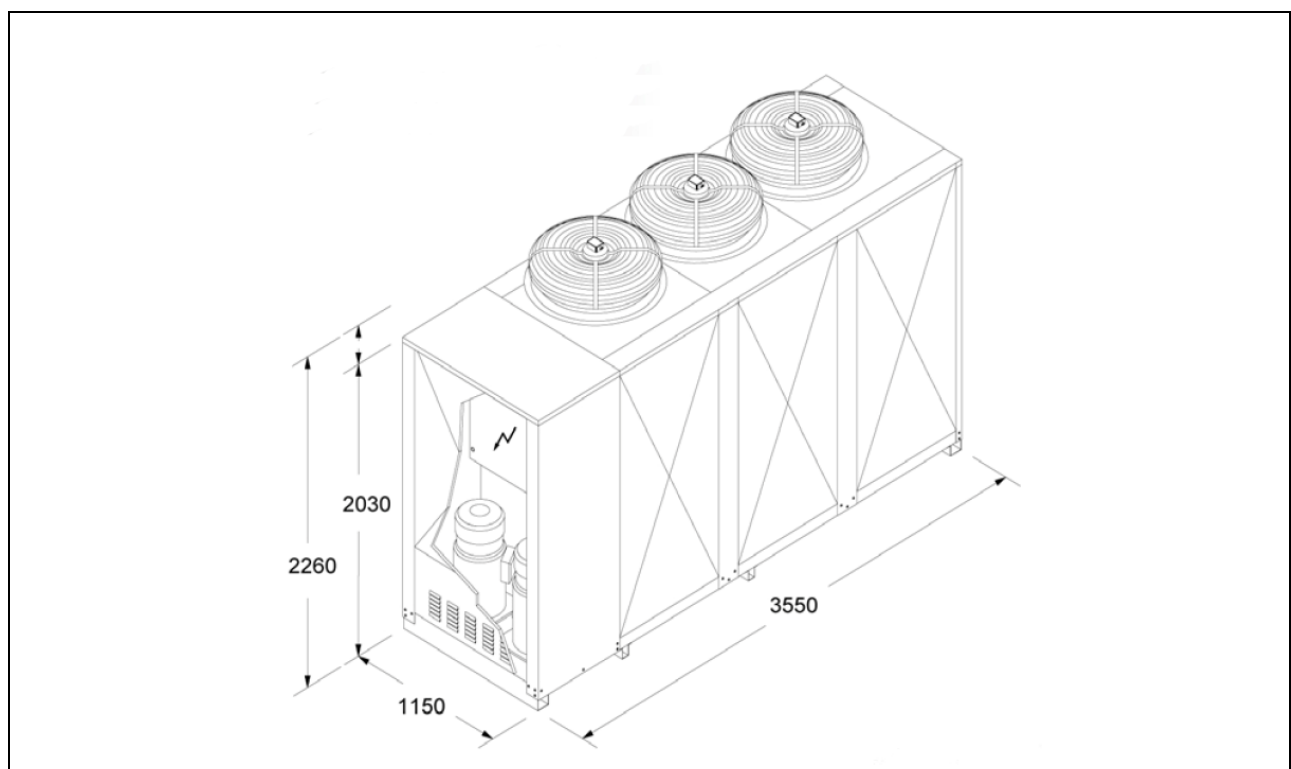
TYPE		EKKW 141 Pac1		MODEL	
Gewichte (STD) / (LN)				Weights (STD) / (LN)	
Arbeits-Gewicht	kg	(STD) / (LN)		Operation weight	
Transport-Gewicht	kg	1.790 / 1.840		Transport weight	
Maße				Dimensions	
Länge x Breite	mm	3.550 x 1.150		Length x width	
Höhe 1	mm	2.030		Height	
Höhe über alles	mm	2.260		Height over all	
Anschlüsse Wasser-Hydronek				Hydraulic connections	
In Zoll	R"	∅		In Zoll	
		2.1/2"			

Tw °C out	Kondensator Umgebungs-Temperatur													
	Condenser Ambient air temperature °C													
	26		29		32		35		38		41		44	
	kWf	kWa	kWf	kWa	kWf	kWa	kWf	kWa	kWf	kWa	kWt	kWa	kWt	kWa
5	120	30,9	115	33,1	111	35,4	106	37,6	102	40,4	98	43,1	94	46,1
6	123	31,2	118	33,5	113	35,7	110	37,8	105	40,8	101	43,4	96	46,5
7	124	31,6	121	33,9	116	36,0	113	38,1	108	41,1	104	43,8	99	46,9
8	128	32,0	124	34,3	120	36,4	115	38,2	111	41,1	106	44,2	102	47,6
9	131	32,4	128	34,6	123	36,7	119	38,9	114	41,8	110	44,6	104	48,0
10	136	32,8	131	34,9	127	37,1	122	39,2	116	41,9	112	45,0	107	47,6

Tw – Wasser-Austritts-Temperatur / Outlet water temperature (deltaT = 5°C)

kWf – Kälteleistung / Cooling capacity

kWa – Leistungsaufnahme (nur Kompressoren) / Abs. power (compressors only)



Technische Änderungen vorbehalten.